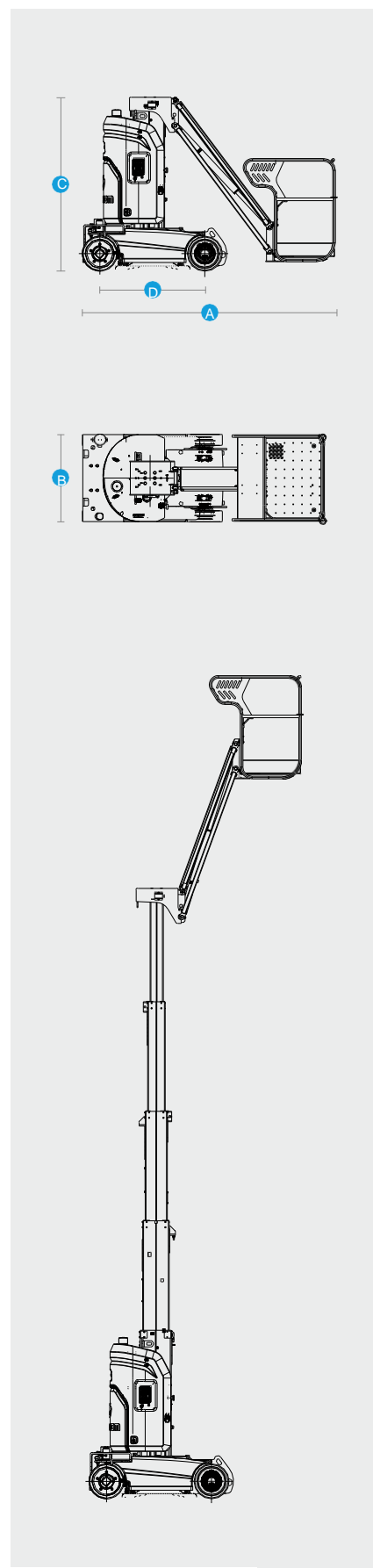


Model	ML10EJ (ML340EJ)	
Abmessung	Metric	US
Max Plattformhöhe	8.3m	27'3"
Max Arbeitshöhe*	10.3m	33'9.5"
Max seitliche Reichweite	3.3m	10'10"
Schwenkbereich des Oberwagens	345° nicht kontinuierlich	
Seitlicher Überhang	5cm	
Vertikaler Korbarm-Schwenkbereich	+70°/-50°	
A Länge - eingefahren	2.97m	9'9"
B Breite - eingefahren	0.99m	3'3"
C Höhe - eingefahren	1.99m	6'6"
D Radstand	1.2m	3'11"
Bodenfreiheit (Lochfahrerschutz eingefahren)	0.06m	2.4"
Bodenfreiheit (Lochfahrerschutz ausgefahren)	0.02m	0.8"
Plattformabmessung (LxBxH)	0.99x0.7x1.1m	39x27.5x43"
Leistung		
Max. Personen auf der Plattform (innen/außen)	2/1	
Tragfähigkeit	200kg	440lbs
Fahrgeschwindigkeit, eingefahren	4km/h	2.5mph
Fahrgeschwindigkeit, ausgefahren	0.6km/h	0.37mph
Hubzeit	57s~66s	
Senkzeit	47s~57s	
Steigfähigkeit	25%	
Wenderadius (innen/außen)	0/1.55m	0/5'1"
Nivellierung max. (Hinten n. Vorne / Seite zu Seite)	3°/3°	
Bereifung	406x127mm	16x5"
Energie		
Batterien	6Vx4/240Ah	
Steuerung	24V DC	
Fahrtrieb	2WD, rear wheel	
Charger Input	100~240V AC	
Charger Output	30A	
Bremse	2 rear wheel	
Tankinhalt Hydrauliksystem	13L	2.9gal
Gewicht		
Gewicht**	2,678kg	5,904lbs
Standards Compliance	ISO/CE/AS/CU-TR/KCS/ANSI	



*CE-Arbeitshöhe liegt 2 m über der Plattformhöhe.

**Das Gewicht variiert abhängig von den Optionen und/oder länderspezifischer Normen.